

ELETROBOMBA PARA GRAXA ALPHA-2

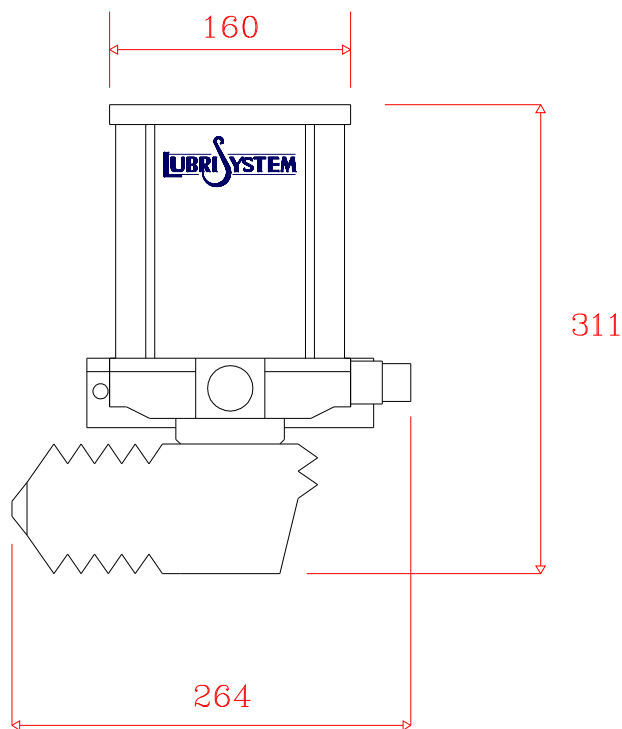
A bomba ALPHA 2 é ideal para aplicação em sistemas de lubrificação à graxa para os mais diversos tipos de equipamentos devido à sua robustez, qualidade e baixo custo. Além de sua ótima pressão de trabalho (max de 250 BAR) a bomba modelo ALPHA 2 possui várias possibilidades de montagem com até 03 saídas de graxa, e diferentes tipos de reservatório (AÇO ou acrílico de 02 ou 5 kg) podendo ainda ser instalada uma chave controladora de nível mínimo, caso o cliente não opte pelo controle do nível a mesma é montada com um misturador/limpador interno onde o mesmo “raspa” o reservatório permitindo a visualização do nível da graxa.



ALGUMAS APLICAÇÕES



DIMENSIONAL DA BOMBA



CARACTERÍSTICAS

n.º de elementos bombeadores	De 1 a 3
Vazão/ciclo elemento bombeador fixo	0,16cc
n.º giros por minuto	15
Motor monofásico	24V ou 12 V
Nível mínimo elétrico (opcional)	5 A -250V AC -30V DC
Capacidade do reservatório em acrílico	2 KG**
Pressão máx. de trabalho	250 BAR (3630 PSI)
Lubrificante	Graxa máx NLGI 2
Temperatura	De -20° C a +80° C
Conexão de saída	¼" BSP

****As Bombas podem ser fornecidas com reservatório de 5 kg em Aço ou Acrílico ****